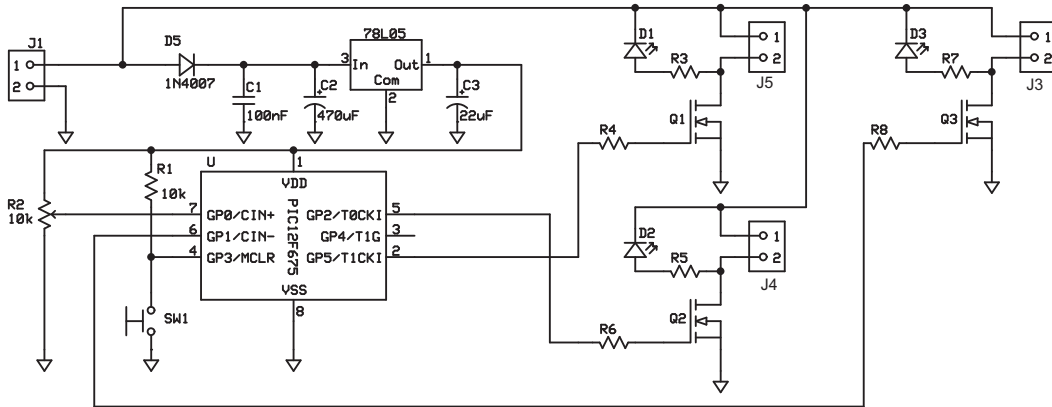
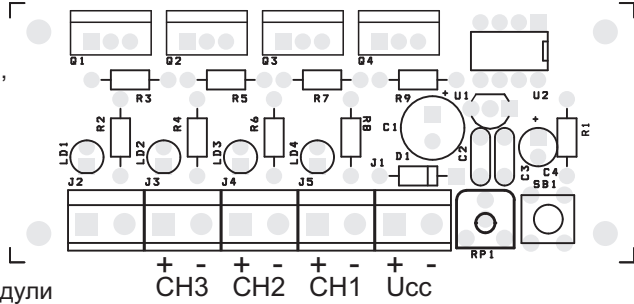


## 3 Channel Lights Show LED Controller Chaser Светодиоден контролер 3 канала

3 Channel LED Controller. PIC microcontoller. 16 programs + demo program. Demo program - show all 16 program. Button - choice program. Pressing - next program. Hold for 4 second - demo (program 0). You select one of 16 programs, or all 16 programs running at 5 times. Speed control - trimmer-potentiometer. Power supply DC - 8 to 18V. LED module ready for DC 12V. Current depends on the number of used LED module (LEDs). Max 5A. Memory - remember last selected program. Overall dimensions PCB - 83 mm (3.27") x 35 mm (1.38").

PIC микроконтролер. 16 програми + демо програма. Демо програмата изрежда всички 16 програми автоматично по 5 пъти. Бутон за избор на програма. Триммер потенциометър за скоростта. Захранване DC от 8 до 18V. За готови LED модули DC 12V. Тока зависи от броя на използваните LED модули (светодиоди). Печатната платка е с размери 83mm x 35mm.



Hobbykit  
Bulgaria Burgas  
Northern Industrial Zone  
str. "Janko Komitov" 18  
email: info@hobbykit.eu  
<http://www.hobbykit.eu>